



原理与特点

在封闭的非导磁性不锈钢管内装有干簧管,浮球中装有环形磁环,浮球随液位的上升或下降而移动,从而触发或释放不锈钢管内的磁簧开关,发出开关信号。

可在顶部或底部安装,结构紧凑坚固,性能可靠,重复性好,寿命长,耐高温。

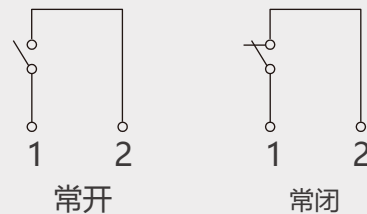
产品应用

用于密度 $\geq 0.75\text{g/cm}^3$ 的液位测量

适用介质



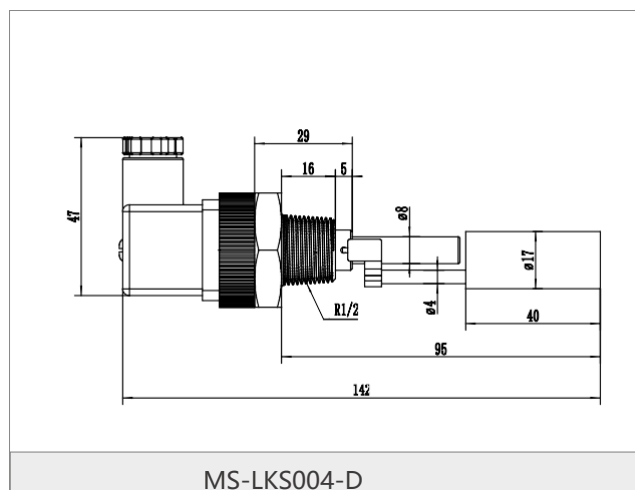
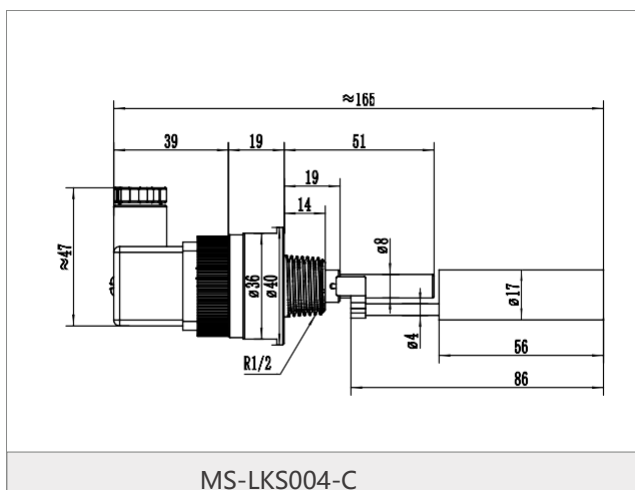
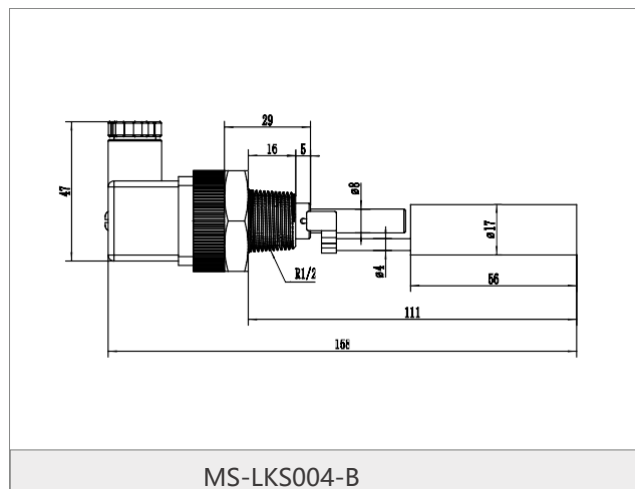
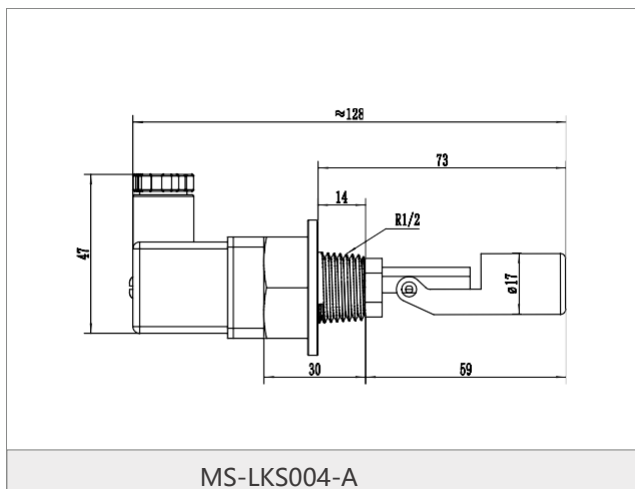
接线



技术参数

- ◇最大压力：5bar
- ◇介质温度：-10℃...130℃
- ◇介质密度： $\geq 0.75\text{g/cm}^3$
- ◇输出：常开,常闭,常开+常闭可选
- ◇触点类型：干簧管开关
- ◇触点容量：250VAC, 5A
- ◇防护等级：IP65
- ◇接线方式：直接附线,接插件可选
- ◇材料：黄铜/POM工程塑料
不锈钢

尺寸图 (mm)



选型表

MS-LKS004-	NO	详述
MS-LKS004-A-		MS-LKS004-A浮子式液位开关
MS-LKS004-B-		MS-LKS004-B浮子式液位开关
MS-LKS004-C-		MS-LKS004-C浮子式液位开关
MS-LKS004-D-		MS-LKS004-D浮子式液位开关
	NO	常开
	NC	常闭
	R	常开+常闭