

MS-D系列压差控制器

注意： 在安装前，请仔细阅读本说明书，并将说明书与控制器放在一起，妥为保存。

■用途

MS-D系列压差控制器，通常用于水、油系列中控制供液管与回液管的压差。一种典型的应用是，把阀门安装在系统水(油)泵附近的旁通管路中，当系统接管两端的压差升高(或降低)而超过控制器设定值时，则阀门进而开大(或关小)，从而系统液管两端的压差减小，达到系统的正常运行；

■概述

MS-D系列压差控制器的两侧各有一个具有高灵敏度的感压元件，元件两端的压力一旦变化，即引起开关机构动作来控制系统的设备，比如马达驱动阀门。



■性能参数

单位: bar

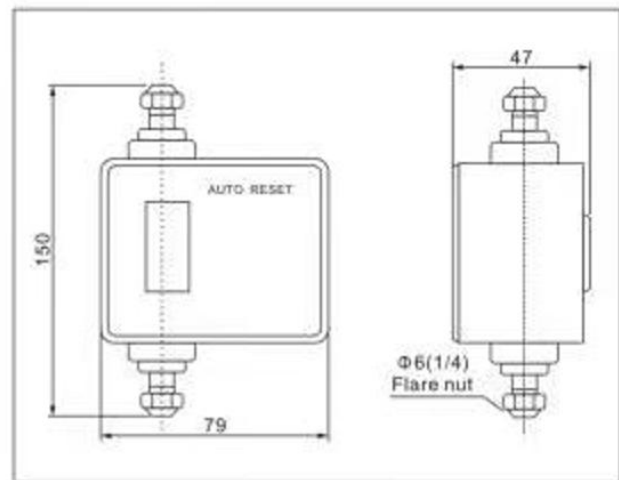
型号	调节范围		开关压力差 (死区)	工厂设定	最大工作压力
	最小	最大			
MS-D502	0.5	2	-0.3	0.5	16.5
MS-D504	0.5	3.5	-0.3	1	16.5
MS-D504H	0.5	3.5	-0.3	1	33
MS-D106	1	6	-0.3	1	16.5
MS-D106H	1	6	-0.3	1	33

注：以上控制器的接头螺纹均为M12×1.25。如果客户需要英制螺纹则须在型号后加后缀“E”即可。一般采用的英制螺纹为7/16-20UNF。

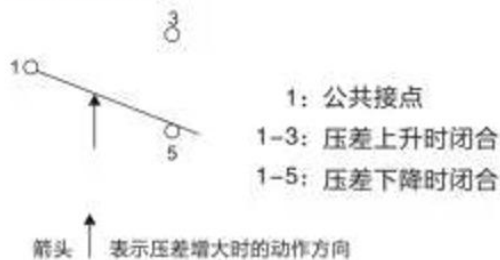
■电气参数

额定电压 (V)		125V A.C.	250V A.C.
额定电流 (A)			
非诱导电流		20A	10A
诱导电流	满载电流	15A	8A
	瞬时电流	72A	

■外形尺寸图



■接点形式



安装注意：1) 在安装控制器接管时，不要把进出口端的方向搞反。
2) 在安装控制器接管时，控制器的螺母与接头必须用二把“10”扳手扳紧。

MS-D35T系列延时压差控制器

简介

MS-D35T系列延时压差控制器是一种保护控制器。它能有效保护压缩机的油压始终保持一个高压状态，以免压缩机曲轴因缺油而损坏。如果油压力没有在规定时间内达到设定的压差值，控制器即刻会切断电源，停止压缩机的工作。



规格

单位: bar

型号	压差调节范围		开关差	出厂设定	延时时间	最大工作压力
	min	max				
MS-D35T	0.5	4	≤0.4	1	60/90s	16.5
MS-D35TH	0.5	4	≤0.4	1	60/90s	33

电器参数

额定电压 V		125V	250V	24V
额定电流 A		A.C.	A.C.	D.C.
非诱导电流		20A	10A	10A
诱导电流	满载电流	15A	8A	8A
	瞬时电流	72A		64A

触点功能

1	加热器回路	公共点
110		电源
220		AC220
L1	马达回路	压差减少时断开
L2		

触点形式

1	公共点	
1---3	压差增加接通	
1---5	压差减少接通	
↑	压差增加方向	

工作原理图

