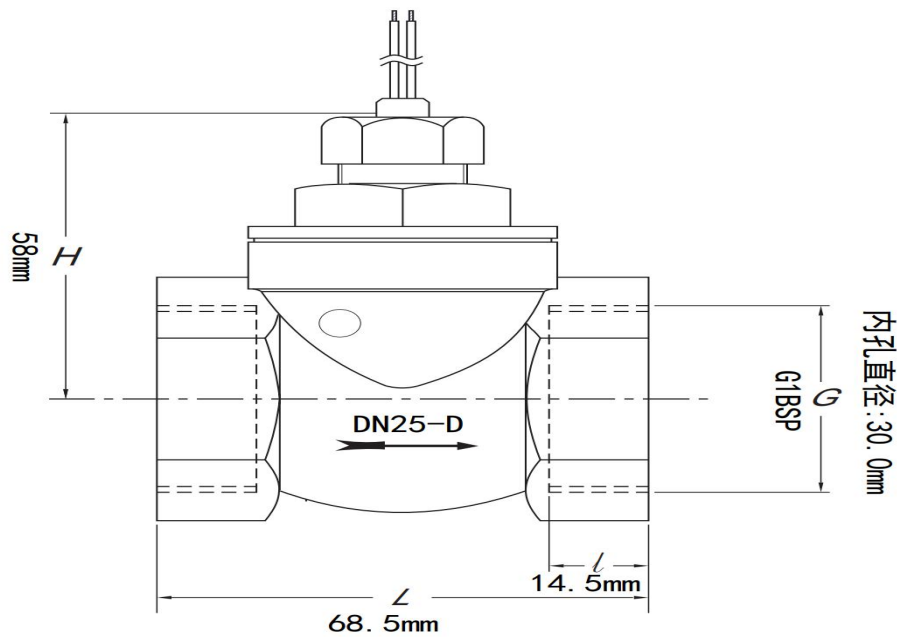


MS-DKS 型挡片流量开关，采用挡片位移带动磁感应开关输出信号，当水流量大于或小于某设定值时，由开关接通或断开来达到控制水流量或报警的目的。采用挡片翻转结构，使管阻比传统开关要小很多，可用于水冷却系统、润滑油路系统或风道系统中，作为流量开关或报警保护之用。



开关尺寸图



DN25工程图尺寸图

Model 型号	L	H	G	l
DKS--DN15□	50mm	46mm	G1/2 BSP (Inner thread)	11.5mm
DKS --DN20□	56mm	50mm	G3/4 BSP (Inner thread)	12.5mm
DKS --DN25□	68.5mm	58mm	G1 BSP (Inner thread)	13.5mm
DKS --DN32□	71mm	65mm	G1 ¹ / ₄ BSP (Inner thread)	15mm
DKS --DN40□	80mm	68mm	G1 ¹ / ₂ BSP (Inner thread)	17.0mm
DKS --DN50□	95.5mm	77mm	G2 BSP (Inner thread)	18.5mm

技术参数及型号表

Model 型号	DKS -DN□L	DKS -DN H	SK-DN□□C	SK -DN□□B
Contact Type	Black Black	Red Red	Green Red Black	Black Black
	Normally Open 常开型	Normally Open High Voltage 高电压常开型	Change Over 单极双投型	Normally Closed
Switched Power (max) 最大开关功率	10W	70W	5W	5W
Switched Voltage (max) 最大开关电压	DC200V	DC200V AC250V	DC175V AC125V	DC175V AC125V
Breakdown Voltage (min) 最小击穿电压	DC250V	400V	200V	200V
Switched Current (max) 最大开关电流	0.5A	1.0A	DC0.4A AC0.28A	DC0.4A AC0.28A
Carry Current (max) 最大负载电流	1.2A	1.75A	0.5A	0.5A
Contact Resistance (initial max) 最大接触阻抗	0.2Ω	0.2Ω	0.2Ω	0.2Ω
Insulation Resistance (min) 最小绝缘阻抗	10 ⁸	10 ⁸	10 ⁸	10 ⁸
Operating Temperature 工作温度范围	-40 ~ +120℃	-40 ~ +120℃	-40 ~ +120℃	-40 ~ +120℃

Model 型号	DKS- DN15 □	DKS -DN20	DKS -DN25	DKS -DN32	DKS -DN40	DKS -DN50
Start-up Volume (min) 最小启动流量(0.001MPa)	4-5L/min	5-6L/min	7-8L/min	7.5-9L/min	8-9.5L/min	8-9.5L/min
Operate Volume (max) 最大工作流量(0.1MPa)	25L/min	38 L/min	60 L/min	120 L/min	200 L/min	200 L/min
Standard Operation Pressure 正常工作压力	0.1~1.6MPa	0.1~1.6MPa	0.1~1.6MP	0.1~1.6MPa	0.1~1.6MPa	0.1~1.6MPa
Suffering Pressure (max) 最大承受压力	1.8MPa	1.8MPa	1.8MPa	1.8MPa	1.8MPa	1.8MPa
Installation Notice 安装注意事项	Horizontal 水平安装					

以上技术参数可按客户要求定制