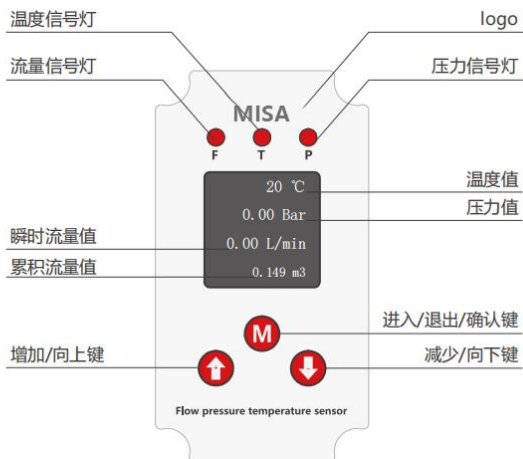




高温型



面板示意图



原理特点

- 液晶就地显示瞬时流量、累计流量及温度，压力信息
- 3组4-20mA模拟信号输出；流量温度压力3组报警点功能
- 支持数字输出，RS485
- 可以监控气体、液体
- 不受管道静压的影响
- 结构简单、无活动部件
- 安装方便、无需现场校准和调试、免维修

产品应用

- 冷却水、循环水、迷宫式密封、临界水流量监控
- 冷却、润滑、液压油路系统流量监控
- 有机物、无机物溶液流量监控
- 蒸汽流量监控,高低温测量，可定制
- 气体（氧气、氮气、氨气、天然气等）流量监控
- 防冻保护、喷淋系统、污水保护等
- 自带油耗补偿功能，精准监测

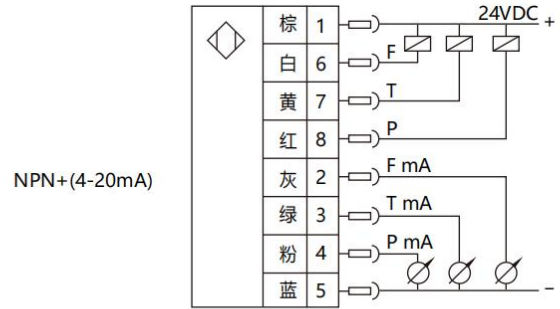
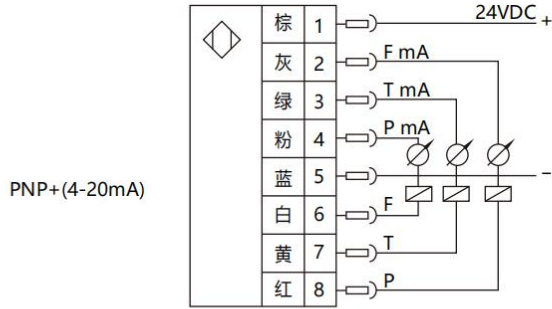
技术参数

- ◇流量范围：
 - 液体：0.4-25, 000 L/min，视管道尺寸而定。
 - 具体标准流量请查阅流量范围表。
 - 气体：根据具体应用计算
- ◇压力范围：0-1.0Mpa
- ◇温度范围：-20...80°C
- ◇精度：< ±2%F.S (流量)，< ±0.5%F.S (压力)，< ±1°C (温度)
- ◇重复性：< 2%，实际流量
- ◇接液材质：氧化铝/SUS304 (不锈钢)
- ◇压力等级：1.0Mpa (高压订制1.6Mpa或2.5Mpa)
- ◇环境温度：-10...65°C
- ◇介质温度：-20...80°C (高温定制-40...400°C)
- ◇过程连接：
 - 螺纹型：G1/2-G2
 - 法兰连接：DN15-DN250(GB9119-2000)
- ◇供电电源：18-30VDC
- ◇数字显示：OLED液晶屏 (1-1/2')
- ◇线性化：5点流量线性曲线
- ◇报警触点：3个独立的报警开关，用户可在全量程范围内设定。
 - 开关容量，24VDC/400mA
- ◇信号输出：
 - 三线制4-20mA,与流量/压力/温度成线性关系，用户量程内任意设定，最大500Ω，可订制脉冲频率，最大1 kHz，用户可设定，例如 1脉冲/升或1升/脉冲可订制 RS485

接线图

1	棕	电源正VDD
2	灰	流量模拟量
3	绿	温度模拟量
4	粉	压力模拟量

5	蓝	电源负GND
6	白	流量开关/报警
7	黄	温度开关/报警
8	红	压力开关/报警



选型表

MTS400-	015	-	GK	L	S	-	详述
MTS400							MTS400流量温度压力一体化传感器
	015						DN15口径 (025代表 DN25)
		-					量程代码
			GK				内螺纹G牙 (口径 ≤DN50)
			RK				内螺纹R牙 (口径 ≤DN50)
			GM				外螺纹G牙 (口径 ≤DN50)
			RM				外螺纹R牙 (口径 ≤DN50)
			F				国标法兰 (化工部标准PN16: 耐压1.6MPa)
				L			液体
				G			1: 氧气 (O ₂)
							2: 氮气 (N ₂)
							3: 氨气 (NH ₃)
							4: 天然气 ()
					L		本体材质: 铝
					S		本体材质: 304不锈钢
					P		本体材质: PPS
					-		标准型 (介质温度: -20... 80°C)
					G		高温型 (介质温度: -40... 300°C)
					G4		高温型 (介质温度: -40... 400°C)
					G2		高温型 (介质温度: -30... 200°C)

备注: 高温型选择材质, 使用304不锈钢

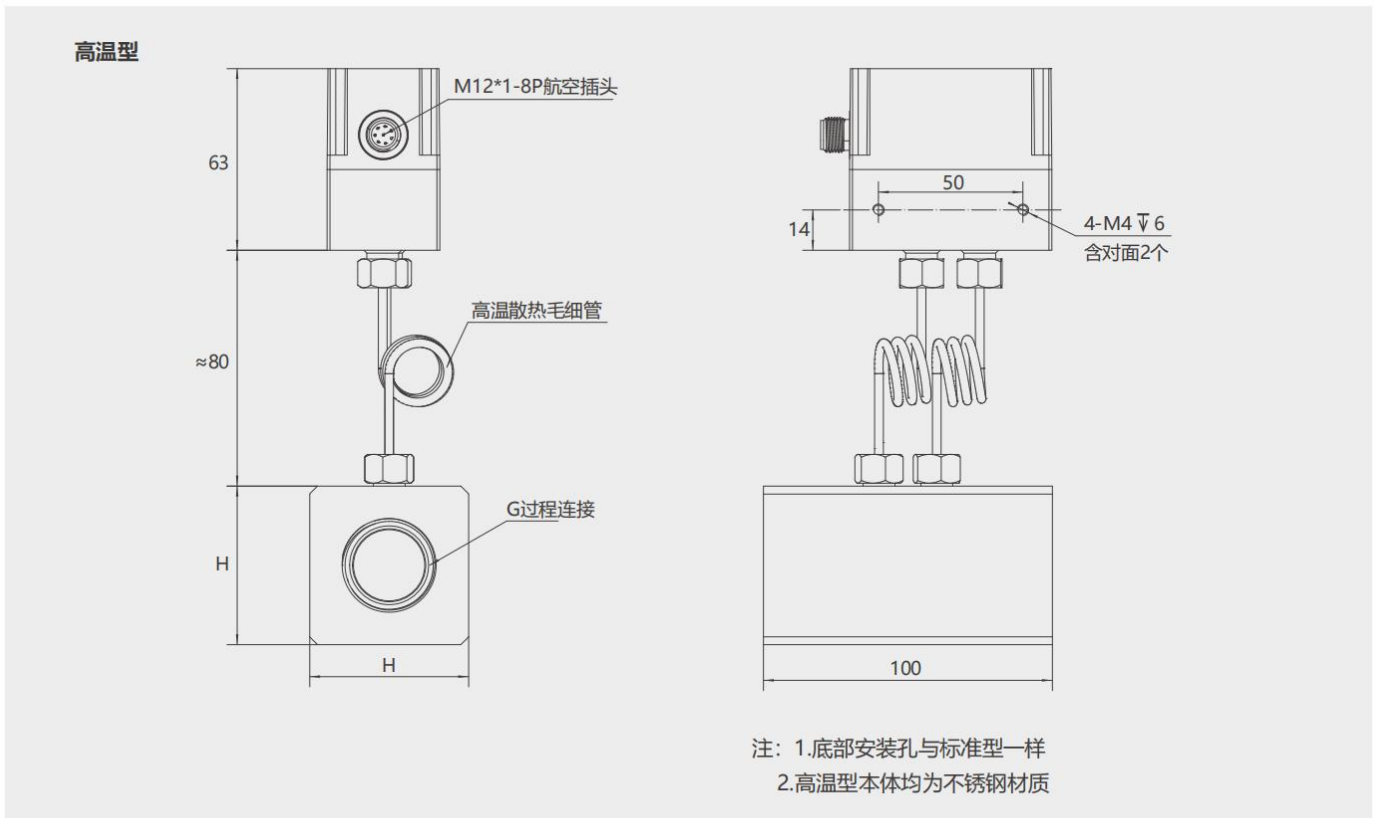
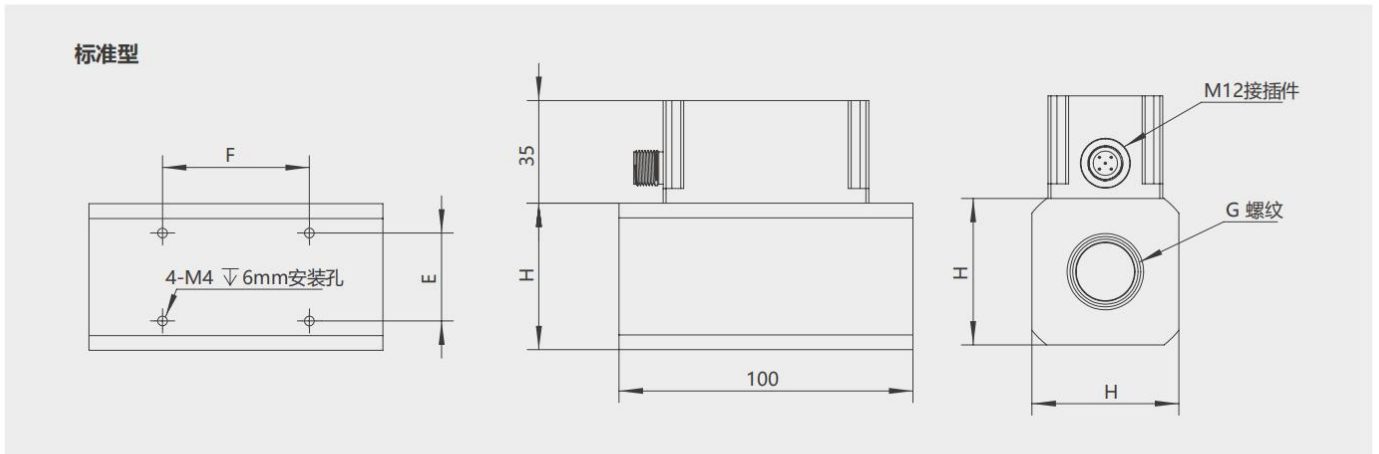
量程表

管径	过程连接	量程(L/min)	代码
DN15 1/2"	螺纹法兰	0.4~2	04
		1~5	1
		2~15	2
		4~30	4
		8~40	8
		10~50	10
DN20 3/4"	螺纹法兰	2~15	2
		4~30	4
		8~40	8
		10~50	10
		16~120	16
DN25 1"	螺纹法兰	2~15	2
		8~40	8
		4~30	4
		10~50	10
		12~60	12
		15~100	15
		20~120	20
DN32 1 1/4"	法兰	8~40	8
		15~100	15
		20~120	20
		30~150	30
		40~200	40
		50~250	50
DN40 1 1/2"	螺纹法兰	8~40	8
		15~100	15
		20~120	20
		30~150	30
		40~200	40
		50~250	50
DN50 2"	法兰	70~350	70
		20~120	20
		40~200	40
		100~500	100

管径	过程连接	量程(L/min)	代码
DN65 2 1/2"	法兰	20~120	20
		40~200	40
		50~250	50
		100~500	100
		160~800	160
		20~120	20
DN80 3"	法兰	40~200	40
		80~400	80
		100~500	100
		150~750	150
		250~1250	250
		40~200	40
DN100 4"	法兰	80~400	80
		150~750	150
		160~800	160
		200~1000	200
		250~1250	250
		280~1400	280
		400~2000	400
		100~500	100
DN125 5"	法兰	200~1000	200
		400~2000	400
		600~3000	600
		200~1000	200
DN150 6"	法兰	400~2000	400
		600~3000	600
		900~4500	900
		1000~5000	1000
DN200 8"	法兰	400~2000	400
		600~3000	600
		1000~5000	1000
		1500~7500	1500
DN250 10"	法兰	600~3000	600
		1000~5000	1000
		1500~7500	1500
		1600~8000	1600
		2000~10000	2000
		2400~12000	2400
		2500~12500	2500
		2500~12500	2500

- 流量值可以设定为立方米/小时
- 以上流量范围均以水为标定介质,其它液体介质还需提供密度及运动粘度。
- 如需更大管径量程范围请与我方联系。
- 此表仅限于液体流量测量范围。气体及蒸汽流量测量另行计算。

尺寸图 (mm)

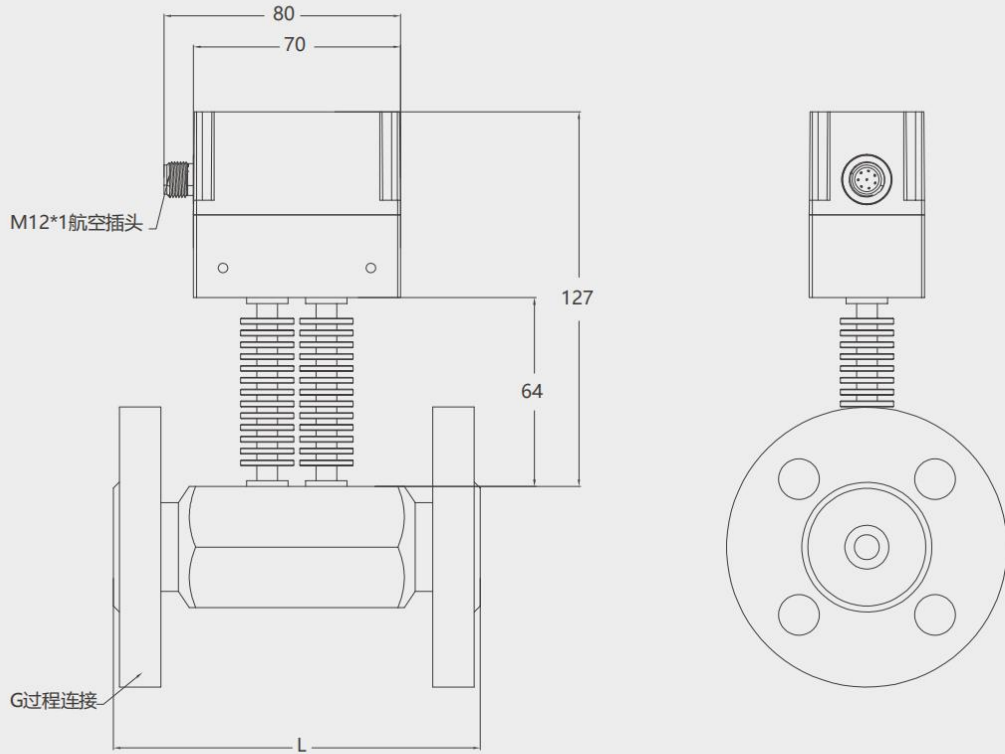


测量口径(DN)	过程连接(G)	本体高度(H)	固定方式(EX F)
DN 15	1/2 "	45	30X50
DN20	3/4 "	50	35X50
DN25	1 "	55	40X50
DN32	1-1/4 "	65	45X50
DN40	1-1/2 "	70	50X50
DN50	2 "	80	55X50

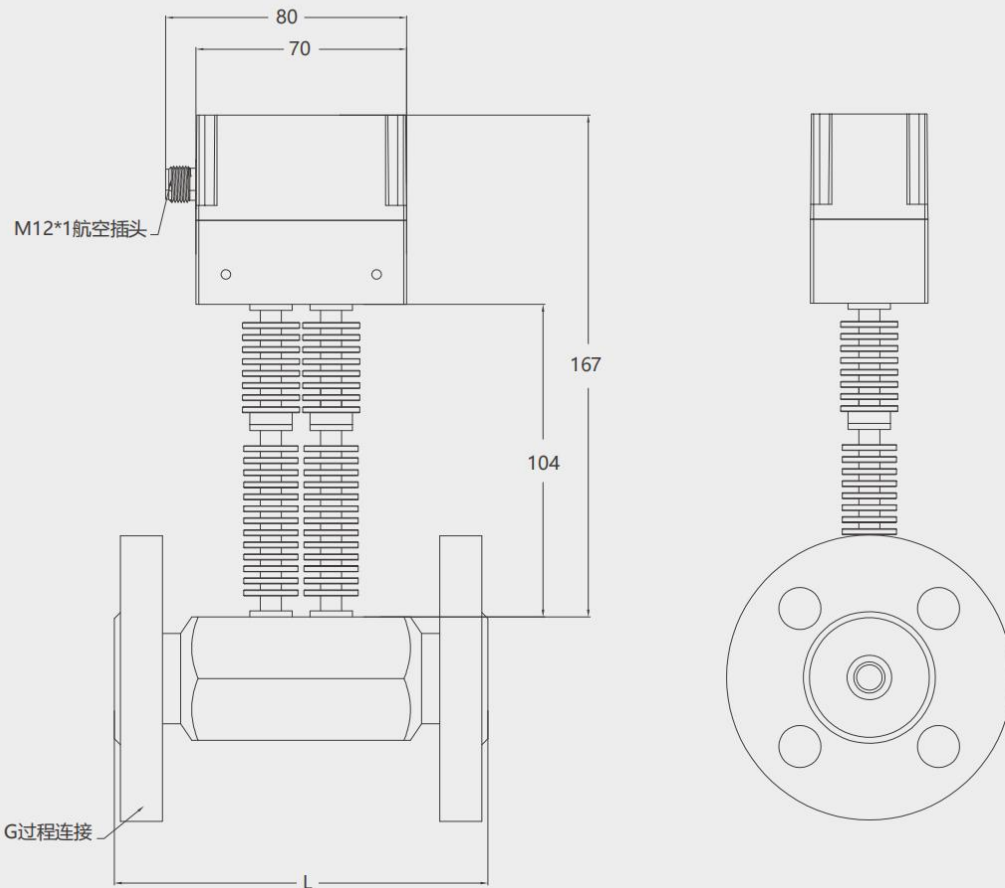
* 安装要求: 前方直管段长度为5XDN, 后方直管段长度为10XDN。

* 测量管径≥DN65口径, 均使用国标法兰连接, 前后方直管段长度均为200mm。


200°C高温型



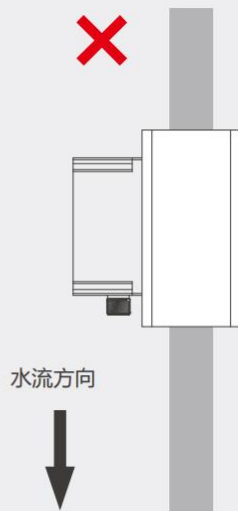
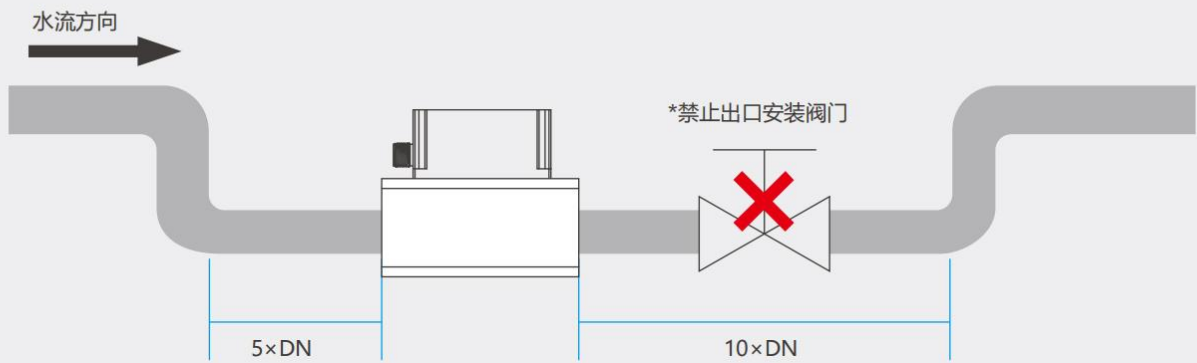
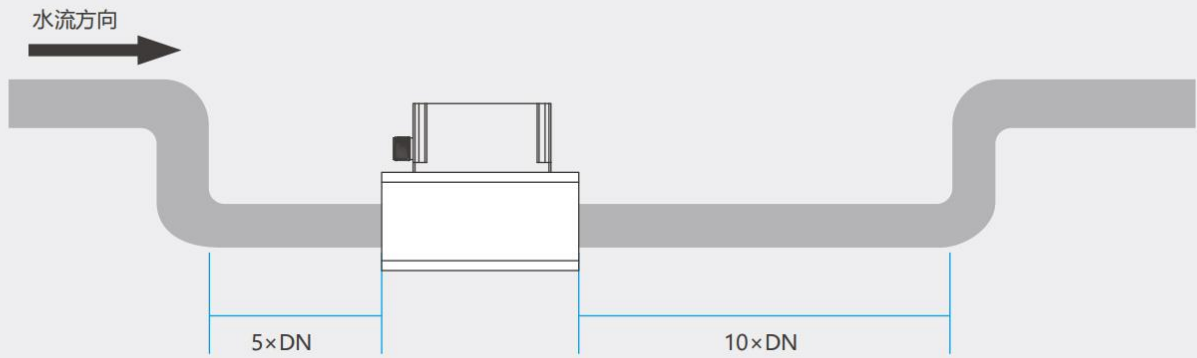
300°C高温型



安装注意事项

*建议水平安装 

注：请保证传感器的前后管段的距离要求（DN代表管段内径）



*不建议垂直安装

垂直安装影响测量精度

产品出厂标准为水平方向校准