

靶式流量开关 MS-01E 系列

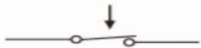
产品介绍

MS-01E 型靶式流量开关, 采用靶式传感器输出开关信号, 当水流量大于或小于某设定值时, 由开关接通或断开来达到控制水流量或报警的目的。采用靶式片凸轮机构, 流道阻力低, 不易断靶片, 可用于水冷却系统、润滑油路系统或风道系统中, 作为流量开关或报警保护之用。产品货有两种长度靶片选择, 用户可根据管径大小、流量切换值大小, 根据下列表格自行剪切到适当长度, 以达到控制要求。



主要技术性能

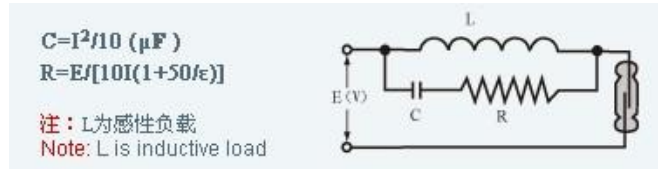
流体方向: 单向流动 (双向流动)
 环境温度: 0°C ~ 55°C
 介质温度: -45°C ~ 120°C
 最大工作压力: 2MPa
 重复性误差: ±5%
 压力损失: < 0.02 MPa
 触头容量: P 25W
 U_{max} 1000V DC
 I_{max} 1A DC
 一付常开触头: 流量增大 特殊规格可制作: 常开+常闭



保护电路

当将舌簧开关用于感性负载, 其触点在 (负载电路) 触点开路时将有高感生电压。这种 (瞬态) 高感生电压可能会损害舌簧开关或者明显的降低舌簧开关的寿命。

因此建议采用保护电路 (见图示)



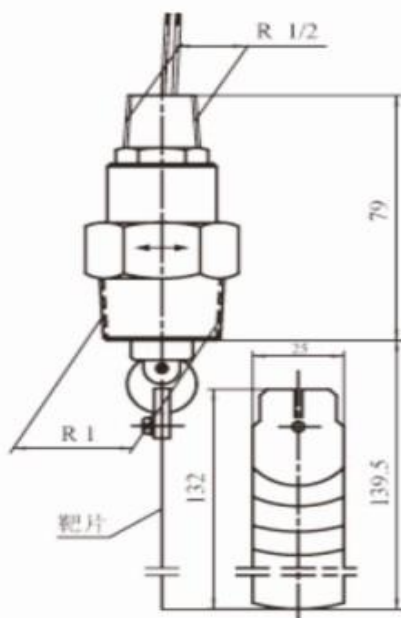
规格

	标在靶片上管道尺寸剪切线	管道通径											
		1"		1-1/4"		1-1/2"		2"		2-1/2"		3"	
		上限	下限	上限	下限	上限	下限	上限	下限	上限	下限	上限	下限
短靶片	1"	19	11	23	15	61	49	114	76				
	1-1/4"			19	11	49	30	83	57	110	83		
长靶片	1-1/2"					57	42	106	79	144	114		
	2"							83	57	102	76	182	144
	2-1/2"									79	53	151	98
	3"											117	76

注: 设定值出厂设定

靶式流量开关 MS-01E 系列

外形尺寸



单位：mm

安装要求

外壳上箭头与介质流向一致，控制器应垂直安装于水平管道上，控制器前、后需要有 5~10D (D 为管道直径) 长度的导直管道。